

7ª Etapa - 2018

www.procuesta.com.br



Montagem de prova:

Paulo Kurita
Fernando Arena
Jéssica Pereira

Apuração:

Silvio Roizentul

Direção geral:

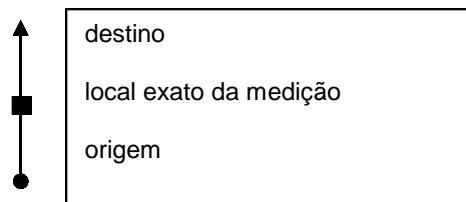
Fernando Arena

DICAS DA PROVA

Nos trechos de PC Virtual, as metragens são sempre acumuladas do início do trecho. Poderá existir mais que um PC virtual no mesmo trecho, poderão existir medidas intermediárias (parciais) antes do PC Virtual.

PC VIRTUAL - Ao encontrar o Posto de controle Virtual, a equipe deve informar a distância do início do trecho determinado na planilha até aquele ponto.

ORIENTAÇÃO: Quando solicitado orientação por bússola (siga sempre na direção), a equipe deverá considerar os graus informados com direção a seguir, independente de haver trilha ou não, a equipe deverá andar na metragem solicitada sempre na direção e seguir instruções na próxima referência.



... referência sem medida (está incluída no acumulado)

Dica de prova: Quando não conseguir encontrar o percurso corretamente, retorne a última referência que a equipe tenha certeza que estava correta, recomece a partir deste ponto.

Legenda

	Campo, Quadra		Bambuzal
	Casa, Galpão		Árvore Seca
	Quiosque		Eucalipto, Pinheiro
	Portaria, Guarita		Tronco ou Arvore Caida
	Pedra		Cactus
	Lagoa, Charco		Caminho a seguir
	Cachoeira		Placa
	Rio, Corrego		Rodovia
	Ponte		Torre de Alta Tensão
	Porteira, Colchete		Ramificação
	Arame Farpado ou Liso		30o Bússola
	Poste		Cerca Viva ou telada
	Escada		Tronco sobre a trilha
	Toco, Tronco		Linha de Trem
	Arvore, Arbusto		Moitas, Mata
	Bananeira		Coqueiro
	Cupim, Formigueiro		Palmeira
	Bolinha é o local de onde você vem		Muro
	Quadrado é o local exato da medição		Atenção local perigoso
	Trilha obstruída por buraco, mata etc		Erosão ou descampado

Circuito Pró Cuesta de Trekking

Distância	Referência	Observações
-----------	------------	-------------

7ª Etapa Circuito Pró Cuesta 2018

Escala de dificuldade da prova de 1 a 5



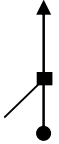
Dificuldade Física: 3,0

Dificuldade técnica: 3,0

Nos coletores de dados que estão dispostos no percurso a equipe deve inserir o chip, basta posicionar, inserir e esperar o bip que confirma a tomada de tempo.

Pode haver PC de erro, caso haja algum PC "bate-volta", registre o tempo somente na ida.

Não jogue lixo na trilha, sujeito a penalização.
Boa Prova!!!

	TRECHO 01	Velocidade 67 m/mim
000 000		Direção 235°
004 004		
....		



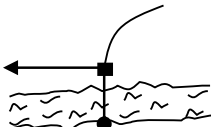

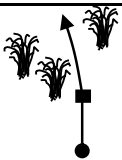

Cantina da Figueira

25/11/2018

01

Circuito Pró Cuesta de Trekking

Distância	Referência	Observações
-----------	------------	-------------

???		PCV 01
???		
	TRECHO 02	Neutro 1 minuto
	TRECHO 03	Velocidade 54 m/mim
041 041		
238 279		Direção 312°
021 300		
087 387		Referência de difícil visualização


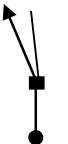

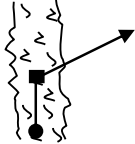
Cantina da Figueira

25/11/2018

02

Circuito Pró Cuesta de Trekking

Distância	Referência	Observações
-----------	------------	-------------

	TRECHO 04	Velocidade 52 m/mim
127 127		Trilha mal definida
035 162		
056 218		Siga pelo rio com muito cuidado, escorregadio
	TRECHO 05	Velocidade 25 m/mim
349 349		
	TRECHO 06	Velocidade 64 m/mim

Cantina da Figueira

25/11/2018

03

Circuito Pró Cuesta de Trekking

Distância	Referência	Observações
010		
010		
020		
030		
350		Direção
380		95°
050		
430		
006		Pela estrada
436		
139		
575		
038		
613		

Cantina da Figueira

25/11/2018

04

Circuito Pró Cuesta de Trekking

Distância	Referência	Observações
	TRECHO 07	Neutro
		1 minuto
	TRECHO 08	Velocidade
		74 m/mim
217		Direção
217		50°
	TRECHO 09	Velocidade
		50 m/mim
020		Pela trilha de gado
020		
250		
270		
147		
417		

Cantina da Figueira

25/11/2018

05

Circuito Pró Cuesta de Trekking

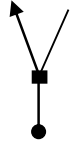
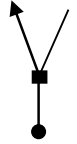




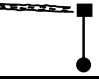
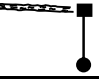




Distância	Referência	Observações
	TRECHO 10	Neutro
		2 minutos
	TRECHO 11	Velocidade
		60 m/mim
061		Trilha mal definida
061		
090		Direção
151		47°
038		Desça rente a cerca
189		
	TRECHO 12	Velocidade
		55 m/mim
127		Pela trilha de gado
127		

Cantina da Figueira

25/11/2018

06

Circuito Pró Cuesta de Trekking

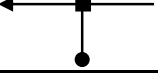
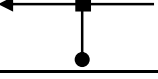


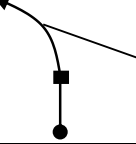
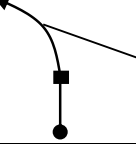
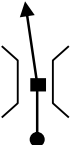
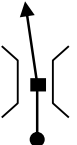
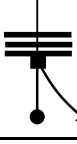
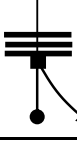


Distância	Referência	Observações
	TRECHO 13	Velocidade 64 m/mim
180		
180		
170		Direção 161°
350		
020		Trilha de gado mal definida
370		
079		Mangueira Direção 87°
449		
021		Pela trilha de gado
470		
019		
489		

Cantina da Figueira

25/11/2018

07

Circuito Pró Cuesta de Trekking







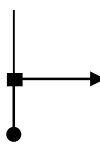
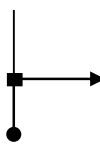
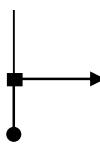
Distância	Referência	Observações
066		Pela estrada
555		
012		
567		
	TRECHO 14	Velocidade 67 m/mim
....		
....		
....		
....		
....		
....		
???		
???		

Cantina da Figueira

25/11/2018

08

Circuito Pró Cuesta de Trekking

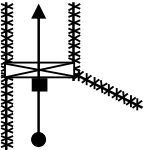
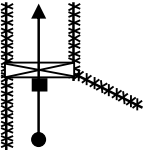
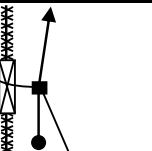
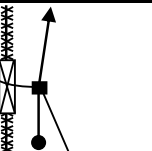
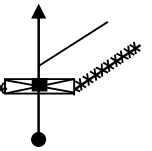
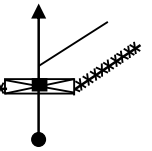
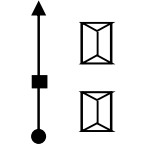
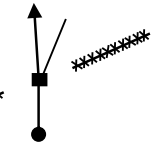
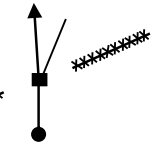
Distância	Referência	Observações
	TRECHO 15	Neutro 1 minuto
		
???		PCV 02
???		
	TRECHO 17	Velocidade 65 m/mim
		
290		
290		
	TRECHO 18	Velocidade 70 m/mim
		
103		
103		

Cantina da Figueira

25/11/2018

09

Circuito Pró Cuesta de Trekking

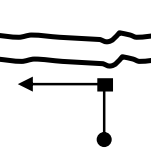
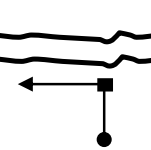
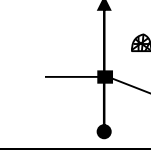
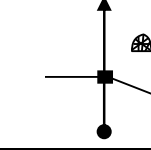
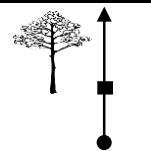
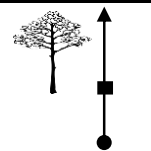
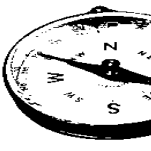
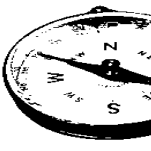
Distância	Referência	Observações
010		
113		
	TRECHO 19	Neutro 5 minutos
	TRECHO 20	Velocidade 62 m/mim
081		
081		
027		
108		
.... 		Silêncio, não incomode os moradores
097		
205		

Cantina da Figueira

25/11/2018

10

Circuito Pró Cuesta de Trekking

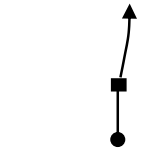
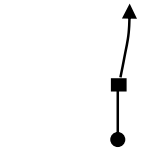
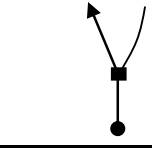
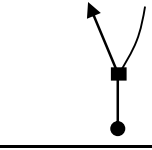
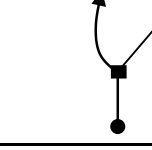
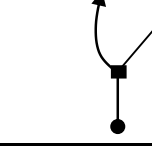
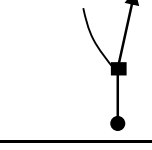
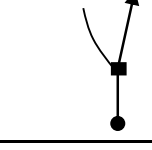
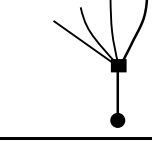
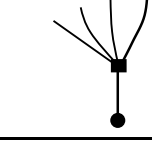
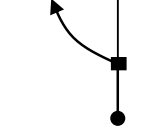
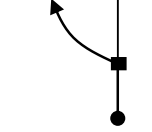
Distância	Referência	Observações
100		Vala
305		
033		
338		
	TRECHO 21	Velocidade 65 m/mim
313		
313		
	TRECHO 22	Velocidade 64 m/mim
483		Direção 221°
483		Direção 221°
	TRECHO 23	Velocidade 63 m/mim

Cantina da Figueira

25/11/2018

11

Circuito Pró Cuesta de Trekking

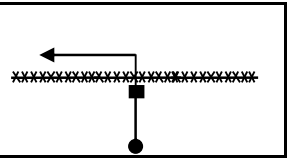
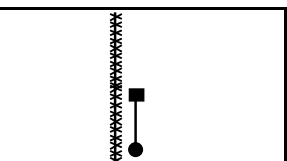
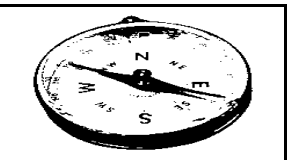
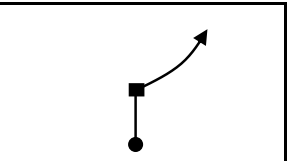
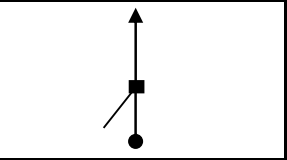
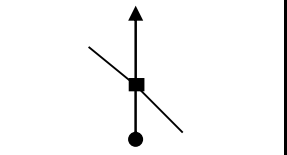
Distância	Referência	Observações
179		Pela trilha, siga as sinalizações
179		
	TRECHO 24	Velocidade 62 m/mim
042		
042		
032		
074		
013		
087		
015		
102		
058		
160		

Cantina da Figueira

25/11/2018

12

Circuito Pró Cuesta de Trekking

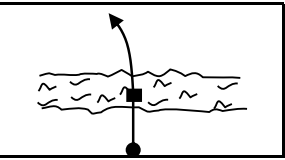
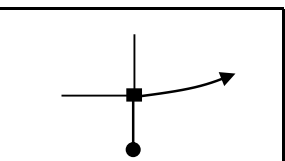
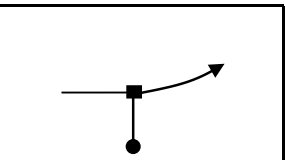
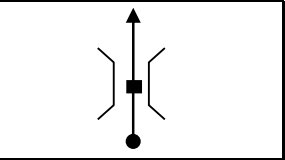
Distância	Referência	Observações
028 188		Siga rente a cerca
	TRECHO 25	Velocidade 63 m/mim
070 070		Direção 217°
090 160		Direção 267°
055 215		Trilha de gado
084 299		Sempre em frente
097 396		

Cantina da Figueira

25/11/2018

13

Circuito Pró Cuesta de Trekking

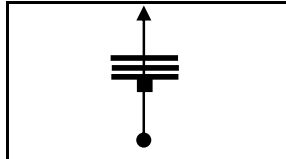
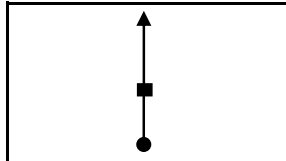
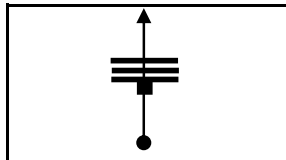
Distância	Referência	Observações
067 463		
	TRECHO 26	Velocidade 65 m/mim
099 099		
076 175		Pela estrada
	TRECHO 27	Velocidade 73 m/mim
???		PCV 03
???		
	TRECHO 28	Neutro 1 minuto

Cantina da Figueira

25/11/2018

14

Circuito Pró Cuesta de Trekking

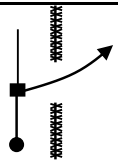
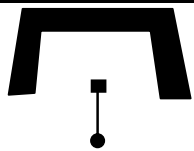
Distância	Referência	Observações
	TRECHO 29	Velocidade 70 m/mim
???		
???		
	TRECHO 30	Neutro 1 minuto
	TRECHO 31	Velocidade 55 m/mim
604 604		
	TRECHO 32	Velocidade 68 m/mim
???		PCV 04
???		

Cantina da Figueira

25/11/2018

15

Circuito Pró Cuesta de Trekking

Distância	Referência	Observações
	TRECHO 33	Neutro 1 minuto
	TRECHO 34	Velocidade 70 m/mim
151 151		
032 183		

Cantina da Figueira

25/11/2018

16

Circuito Pró Cuesta de Trekking

Equipe: _____

Categoria: _____

PCV 01: _____

PCV 02: _____

PCV 03: _____

PCV 04: _____

Nota de 0 a 10 para essa prova:

Circuito Pró Cuesta de Trekking